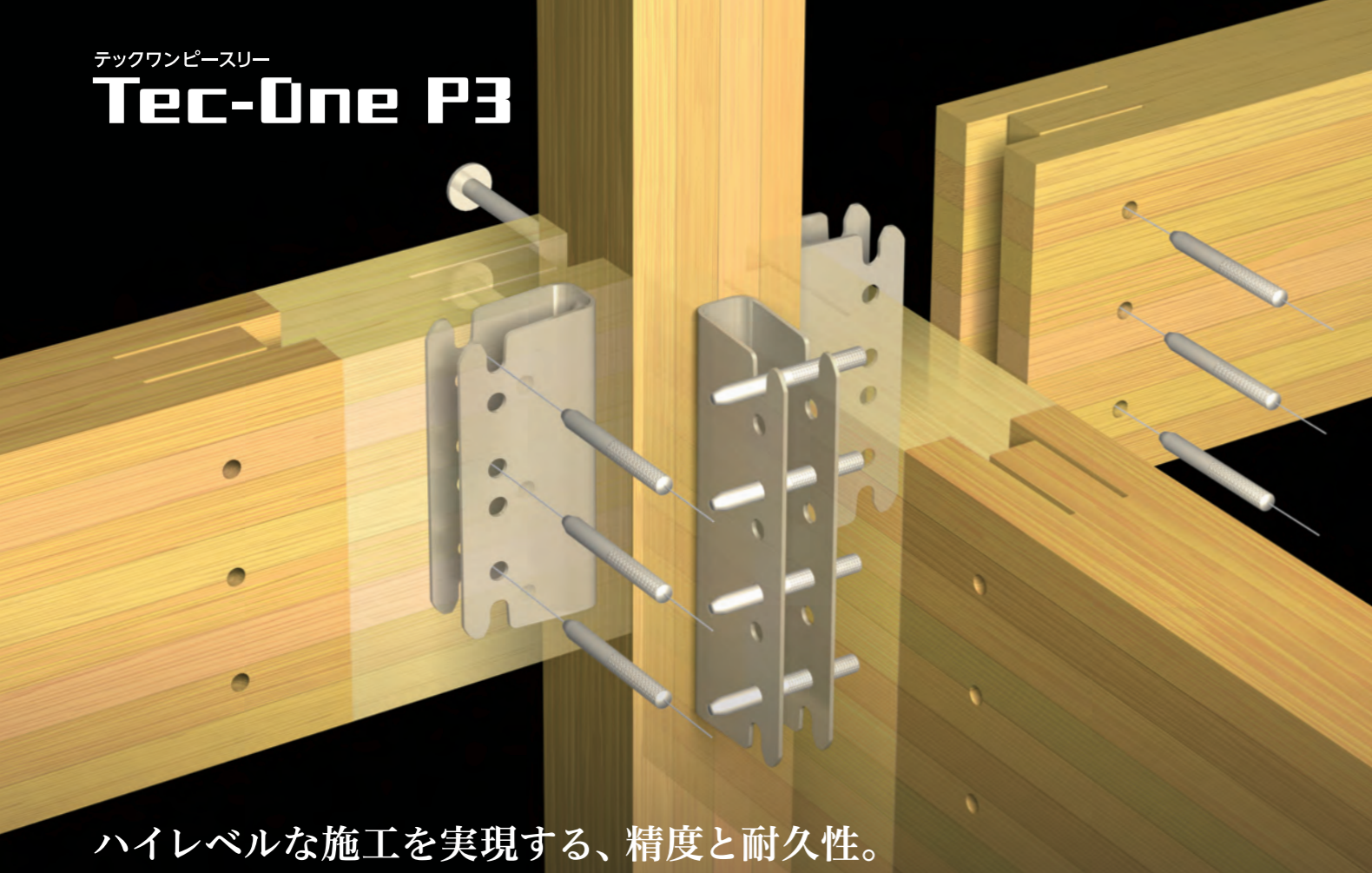


テックワンピースリー  
**Tec-One P3**



**ハイレベルな施工を実現する、精度と耐久性。**

法隆寺の五重塔や金閣寺などに代表される歴史的建造物の殆どは木で作られています。これは、補修がしやすいという理由の他、室内の調湿や断熱効果など、木の持つ性質が日本の気候・風土に最も適しているためです。「テックワンP3」は、この在来軸組工法に精度と頑強さをプラス。より安全でハイレベルな施工を可能にするべく、簡便で合理的な施工システムを構築することに成功しました。お客様から寄せられた「組み立てていく最中に実感する」という声は、私たちの誇りであり信頼の証なのです。



**TH-09**  
対応梁成：90mm



**TH-10**  
対応梁成：105~150mm



**TH-18**  
対応梁成：180~210mm

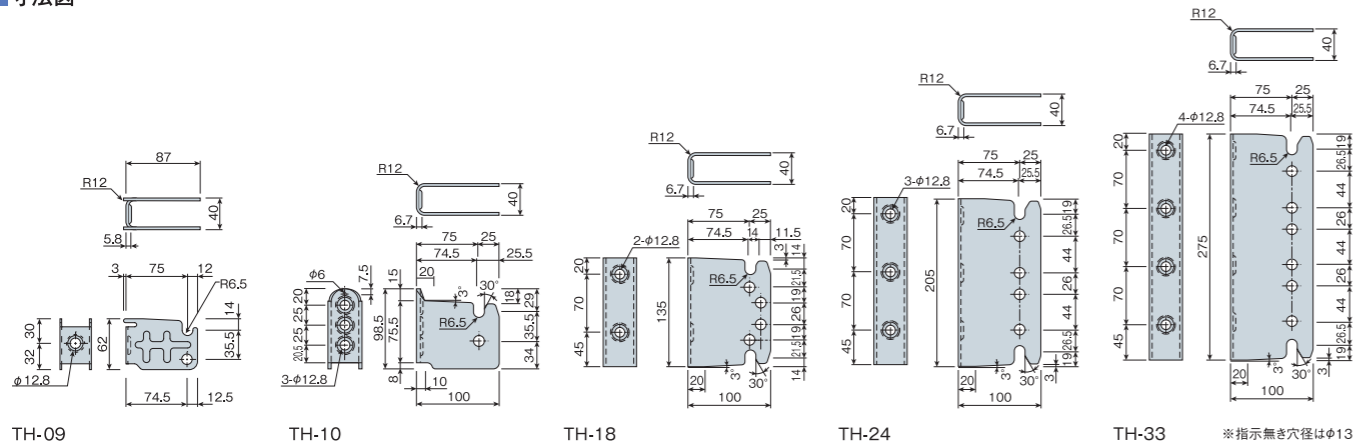


**TH-24**  
対応梁成：240~300mm



**TH-33**  
対応梁成：330~420mm

■ 寸法図



Tec-One

アゴ掛金具(テックワンP3) TH

性能認定金物

在来軸組工法に精度と頑強さをプラス

用途

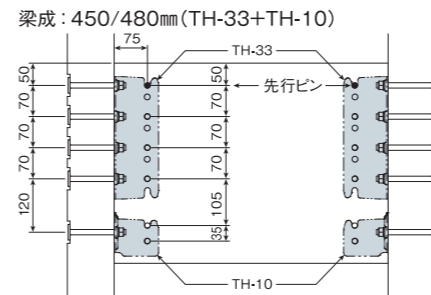
● 構造部材(柱材や横架材など)を接合する際に使用します。

特長

- ボルトとドリフトピンによる単純な組み合わせで、強い架構が実現可能です。
- 角部には丸みをつけて安全性に配慮しています。
- 背板の折り曲げをR処理する事でボルト締め過ぎによる金物変形を少なくしています。
- 金具出幅が100mmとコンパクトになっています。
- 多様な樹種での性能確認試験済み。(各耐力値は、技術資料等参照。)

施工方法

- ① ボルトにて柱材や横架材に金具を取り付けます。
  - ② 横架材の仕口には予め所定の位置にドリフトピンを打ち込んでおきます。(先行打ちピン)※1
  - ③ 横架材を落とし込んだ後、残りのドリフトピンを打ち込んで固定します。(後打ちピン)
- 金具2個使いの対応梁成  
TH-33+TH-10/対応梁成：450~480※2  
TH-33+TH-18/対応梁成：510~540※2  
TH-33+TH-24/対応梁成：570~630※2  
TH-33+TH-33/対応梁成：660~720
- ※1 先行ピンを正しく打ち込む事により、横架材を落とし込む際の落下防止になります。  
※2 金具2個使いは必ずTH-33が上になるように納めてください。(配置寸法は下図参照)



サイズ	TH-09: 87×40×62mm	TH-10: 100×40×98.5mm	TH-18: 100×40×135mm
	TH-24: 100×40×205mm	TH-33: 100×40×275mm	
表面処理	新溶融めっき		
承認	(公財)日本住宅・木材技術センター 性能認定金物	TH-10: SB2-26A03-01	
	TH-18: SB2-26A03-02	TH-24: SB2-26A03-03	TH-33: SB2-26A03-04
梱包	TH-09: 50個/ケース	TH-10: 30個/ケース	TH-18: 20個/ケース
	TH-24: 12個/ケース	TH-33: 10個/ケース	

使用接合具

	TH-09	TH-10	TH-18	TH-24	TH-33	
柱側	M12 中ボルト(別売品)	1本	1本	2本	3本	4本
横架材側	ドリフトピン(別売品)	2本	2本	3本	3本	4本

耐力 柱-梁

	TH-10	TH-18	TH-24	TH-33
短期基準せん断接合耐力(kN)	8.0	24.3	34.9	41.5
短期基準(逆)せん断接合耐力(kN)	9.2	20.9	23.8	41.7
短期基準引張耐力(kN)	13.6	27.1	34.8	40.3
存在接合部倍率(引張耐力÷5.3kN)	2.5	5.1	6.5	7.6

耐力 梁-梁

	TH-10	TH-18	TH-24	TH-33
短期基準せん断耐力(kN)	7.6	15.3	22.7	39.4
短期基準(逆)せん断耐力(kN)	6.9	16.4	22.1	32.4
短期基準引張耐力(kN)	10.3	30.6	40.7	57.6
接合部倍率(引張耐力÷5.3kN)	1.9	5.7	7.6	10.8

表中の数値は(公財)日本住宅・木材技術センター試験データ等による。  
※試験時の使用木材 柱 材/寸法: 105×105 樹種: スプルース同一等級構造用集成材 E95-F315  
横架材/寸法: 105×105~330 樹種: スプルース対称異等級構造用集成材 E105-F300

2段使い 耐力 柱-梁

製品名	短期基準せん断接合耐力(kN)	接合形態(柱・梁接合部)
TH-33+TH-10	46.0	柱: 杉 梁: スギ集成材
TH-33+TH-18	59.8	
TH-33+TH-24	65.7	
TH-33+TH-33	75.0	柱: スプルース集成材 梁: スギ集成材

2段使い 耐力 梁-梁

製品名	短期基準せん断接合耐力(kN)	接合形態(柱・梁接合部)
TH-33+TH-10	52.9	梁: スギ集成材
TH-33+TH-18	65.8	
TH-33+TH-24	77.4	
TH-33+TH-33	80.6	

表中の数値はハウスプラス確認検査(株)試験データ等による。  
※試験時の使用木材 柱 材/寸法: 105×105 樹種: スギKD材  
(※梁せい660mm) 120×120 樹種: スプルース同一等級構造用集成材 E95-F315  
横架材/寸法: 105×450~660 樹種: スギ対称異等級構造用集成材 E65-F225

大引90角耐力

製品名	短期基準せん断接合耐力(kN)	接合形態(土台・大引接合部)
TH-09	5.5	土台・大引: スギKD材
TH-10	6.0	

表中の数値はハウスプラス確認検査(株)試験データ等による。  
※試験時の使用木材 土台材/寸法: 105×105 樹種: スギKD材  
大引材/寸法: 90×90 樹種: スギKD材

荷重ケースにおける基準耐力の算出について  
短期基準耐力: 1.0とした場合、中短期: 0.8、中長期: 0.715、長期: 0.55  
出典(一社)日本建築学会木質構造設計規程・同解説—許容応力度・許容耐力設計法—

■ 納まり図

