

同等認定金物 性能認定金物

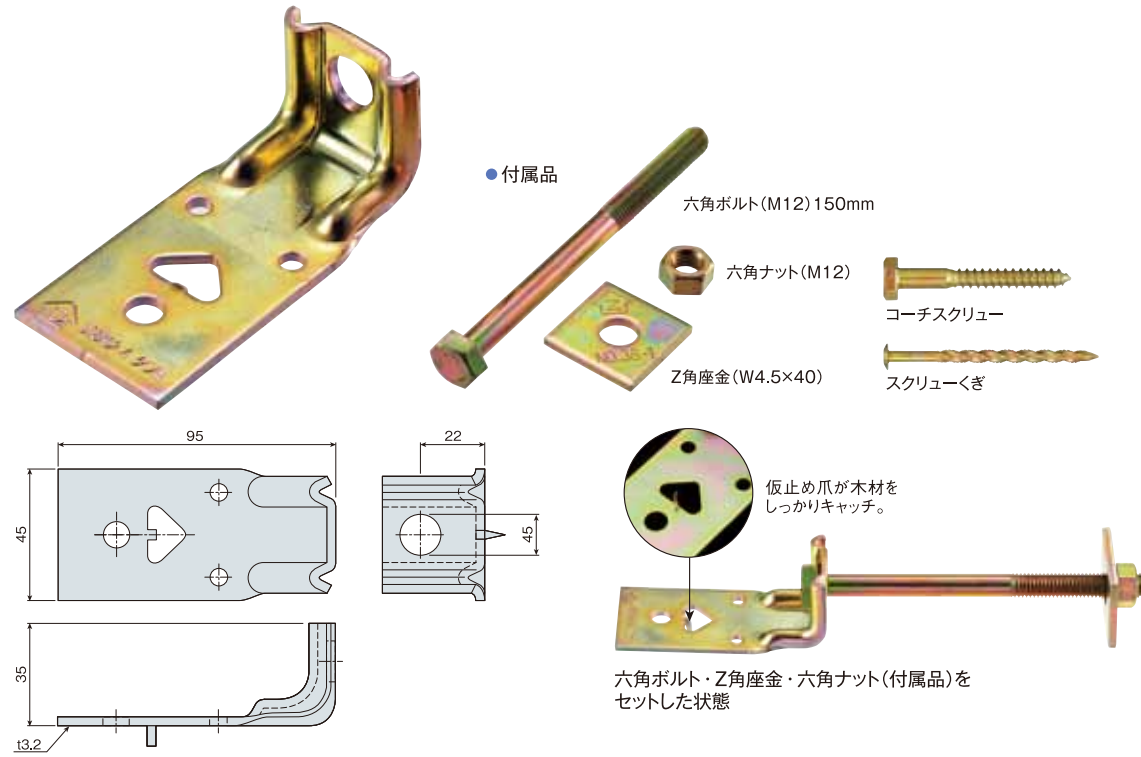


- 56 キャッチエース
- 57 SW付丸座金・角座金／丸座金
- 58 クランクアンカー

キャッチエース

同等認定品 (Z羽子板ボルト)

コーチスクリューと特殊釘で、ラクラク施工



■寸法図

■用途

●横架材相互または横架材と柱の接合補強に使用します。

■特長

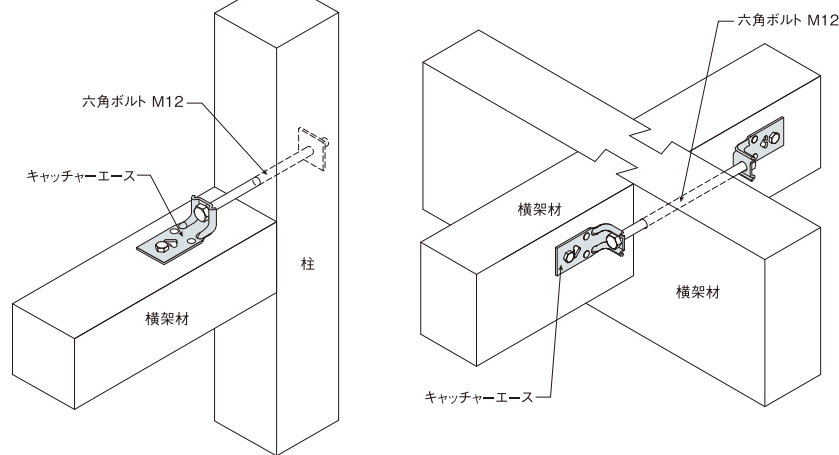
●コーチスクリューと特殊釘のみで施工でき、通しボルトを使用しないため木材のボルト穴加工が要りません。

■施工例



サイズ	95×45×35mm
材質	JIS G 3131 SPHC
表面処理	JJIS H 8610 (電気亜鉛めっき) Ep-Fe/Zn8/CM2
付属部品	コーチスクリュー (直径8×L65mm) : 1本 スクリューくぎ (直径4×L75mm) : 2本 六角ボルト (M12) 150mm : 1本 六角ナット (M12) : 1個 Z角座金 (W4.5×40) : 1枚
承認	(公財)日本住宅・木材技術センター 同等認定金物 (認定番号: D18A02-04)
梱包	50セット/ケース

■取付図



SW付き丸座金・角座金

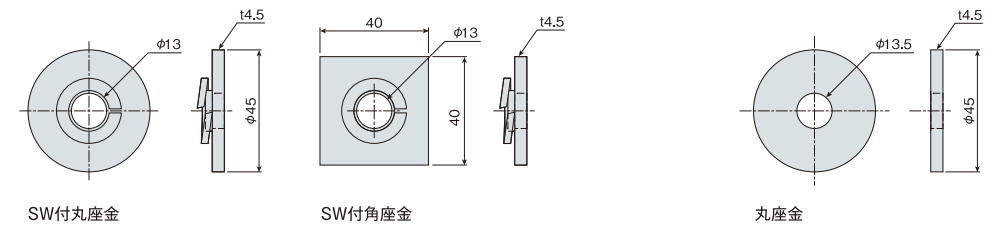
同等認定品 (Z角・SW)

丸座金

同等認定品 (Z角)



■寸法図



■用途

●アンカーボルト・羽子板・六角ボルトのバックリンとして使用します。

※スプリングワッシャーが付いている方が表です。

サイズ	SW付き丸座金: t4.5×直径45mm SW付き角座金: t4.5×40×40mm 丸座金: t4.5×直径45mm
材質	JIS G 3131 SPHC
表面処理	JIS H 8610 (電気亜鉛めっき) Ep-Fe/Zn8/CM2 (公財)日本住宅・木材技術センター
承認	SW付き丸座金: 同等認定品 (認定番号: D18A15-02) SW付き角座金: 同等認定品 (認定番号: D18A15-01) 丸座金: 同等認定品 (認定番号: D18A04-2)
梱包	各400枚/ケース

●付属品



六角ナット(M12)



用途

- A-40アンカーの同等品として使用します。

特長

- アンカーネジ部がセンターに位置しているため、基礎や土台の精度アップに効果的です。

材質	JIS B 1180 の強度区分4.6を満足する炭素鋼
表面処理	JIS H 8610(電気亜鉛めっき)Ep-Fe/Zn8/CM2
付属部品	六角ナット(M12) : 1個
承認	(公財)日本住宅・木材技術センター 同等認定金物(認定番号:D34A04-1)
梱包	50本/ケース

■取付図

