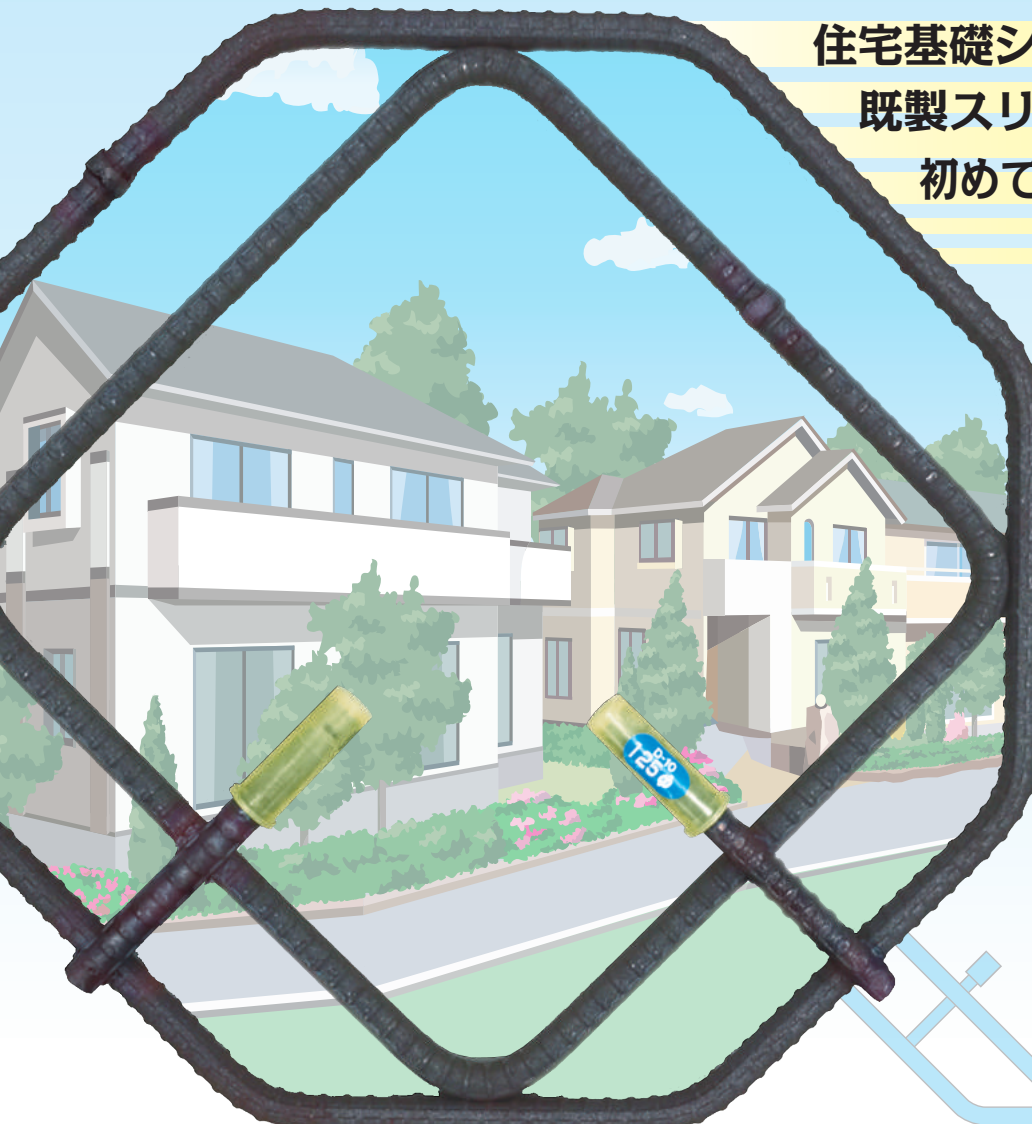


スリーブには補強が必要です！

# 住宅基礎用ダイヤレン

## シングル配筋基礎用スリーブ補強筋

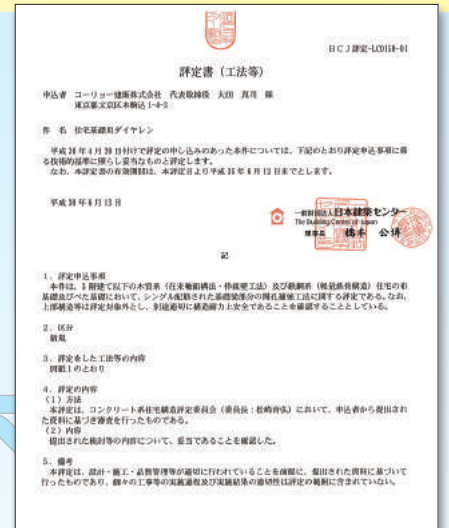
一般財団法人 日本建築センター BCJ 認定 -LC0150-01



住宅基礎シングル配筋用

既製スリーブ補強筋として

初めてBCJ認定を取得しました！



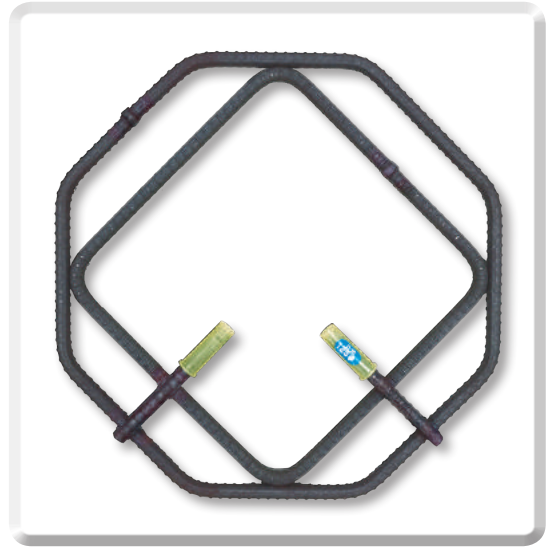
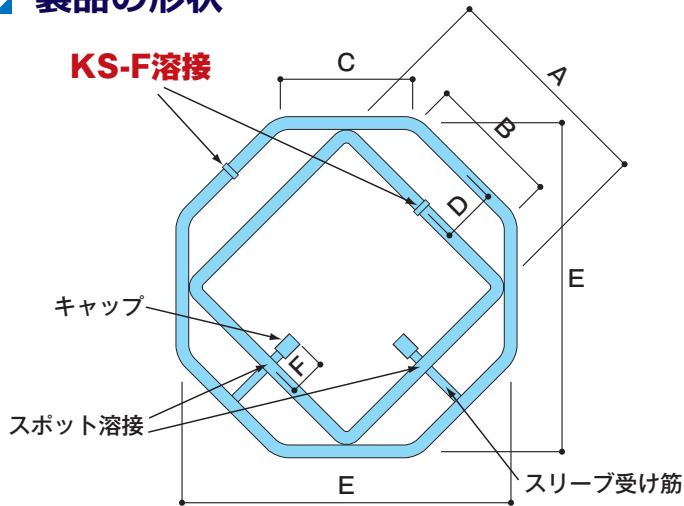
### 住宅基礎用ダイヤレンの特長

- ◆ 補強計算不要！ 1箇所にも1枚付けるだけ！
- ◆ 安全・確実な施工で品質確保！
- ◆ シングル配筋に最適な重なりのない形状！
- ◆ 安全に施工できる **スリム加工溶接**「KS-F 溶接」(特許取得)を採用！
- ◆ 店舗等の基礎にも適用可能！



# 製品の概要

## 製品の形状

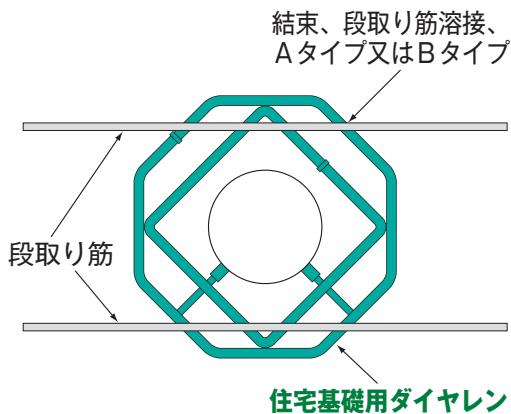


## 寸法表

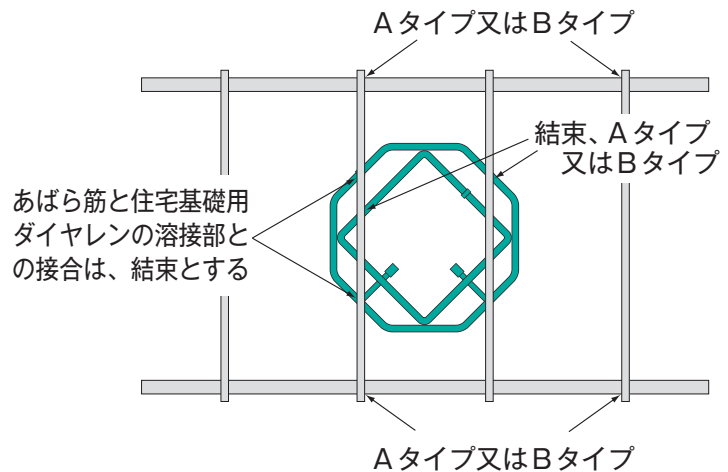
孔呼び径	タイプ	サイズ	A mm	B mm	C mm	D mm	E mm	F mm	重量 (kgf/枚)
80 φ	D10	10	205	125	113	40	290	54	1.10
100 φ	D10	10	205	125	113	40	290	45	1.09
125 φ	D10	10	231	151	113	40	327	45	1.21

## 取付け例

### 段取り筋に取り付ける例



### あばら筋に取り付ける例



・日本建築センター評定区分：組立鉄筋Aタイプ、組立鉄筋Bタイプ、段取り筋溶接（仮組み溶接鉄筋工法）

販売元

 株式会社 **タツミ**

URL [www.tatsumi-web.com](http://www.tatsumi-web.com)

本社 〒954-0087 新潟県見附市芝野町1232-1  
TEL.0258-66-5515(代) FAX.0258-66-7007

東京営業所 〒104-0033 東京都中央区新川1-16-4 VORT茅場町イースト5F  
TEL.03-6262-8743 FAX.03-6262-8763

関西営業所 〒530-0003 大阪府大阪市北区堂島1-1-25-305  
TEL.06-6131-6130 FAX.06-6131-6230

製造元

 **コーリョー建販株式会社**

URL <http://www.koryo-kenpan.co.jp/>

E-mail [info@koryo-kenpan.co.jp](mailto:info@koryo-kenpan.co.jp)

本社 〒113-0021 東京都文京区本駒込1-4-3  
TEL.03-6902-5451(代) FAX.03-6902-5453