

補強金物 **ホールダウンエース2×4用 HDA**

●付属品



M5頭六角段付四角穴付ビス



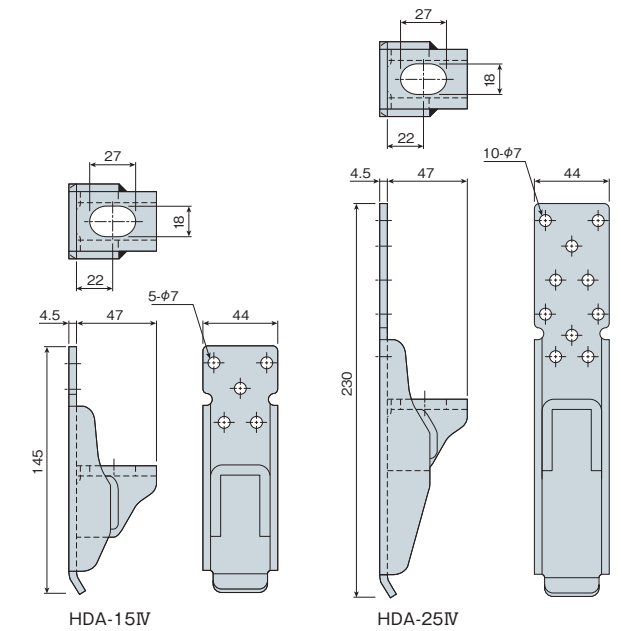
M16ワッシャー



HDA-15IV



HDA-25IV



用途

- 2×4住宅のホールダウン金物として使用します。
- 横架材・基礎とたて枠の緊結、上下階のたて枠相互の緊結に使用します。

特長

- アンカーボルトを通す穴はルーズホールになっています。

施工方法

- ①本体の台座部ホールにアンカーボルトまたは縦ボルトを通し、台座部ホール上部からナットの締め代25mm程度を出すように位置を合わせます。
- ②専用ビスを規定本数で止めつけてください。
- ③アンカーボルトまたは縦ボルトに、付属の平ワッシャーを通しナットで締め付けてください。

■施工例



サイズ	HDA-15IV 2×4用：L=145	HDA-25IV 2×4用：L=230
材質	JIS G 3131 SPHC	
表面処理	JIS H 8610 電気亜鉛めっき3級 3価クロメート (Ep-Fe/Zn8 3価クロメート) (TR-173：JASCO)	
付属部品	HDA-15IV：専用ビス (M5頭六角段付四角穴付) L=75：5本 M16ワッシャー：1個 HDA-25IV：専用ビス (M5頭六角段付四角穴付) L=75：10本 M16ワッシャー：1個	
承認	ハウスプラス確認検査(株) HDA-15IV：HP11-KT083 HDA-25IV：HP11-KT087	
梱包	HDA-15IV：18セット/ケース HDA-25IV：10セット/ケース	

使用接合具

	HDA-15IV	HDA-25IV
専用ビス (M5頭六角段付四角穴付) (付属品)	5本	10本
M16ワッシャー (付属品)	1個	1個

耐力

	HDA-15IV	HDA-25IV
短期基準引張耐力 (kN)	19.68	27.60

■取付図

