

補強金物

TRS 2倍筋かい金物

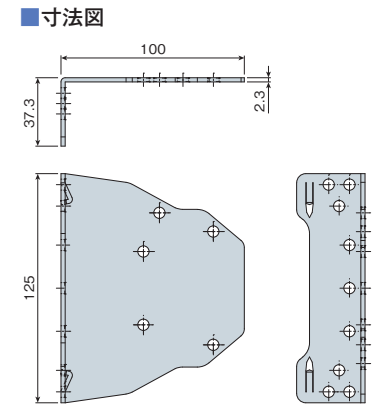
内使い対応

床合板対応
(30mmまで)

告示1460号
第一号(二)

性能試験済み

壁倍率2倍用の筋かい接合金物



用途

- 45×90・105mm(壁倍率2倍)端部を接合する時に使用します。

特長

- 使用ビスを1種類に統一したことで作業効率が向上しました。
- 内付けでも外付けでも使用可能です。
- 金物本体を内使いすることで、アンカーボルトホールダウン金物との干渉を軽減できます。
- 厚さ30mmまでの床合板上からでも施工できます。土台へのビス留め付けが不要です。

施工方法

- ①筋かいを仮配置し、金物位置調整し仮留めします。(筋かいにビスが打てる位置)
- ②柱側に専用ビス9本を打ち込んで固定します。
- ③筋かい設置後、筋かい側に専用ビス7本を打ち込んで固定します。

適用範囲
柱芯間距離：900mm～1,000mm
横架材間内法寸法：2,550mm～3,000mm

施工例

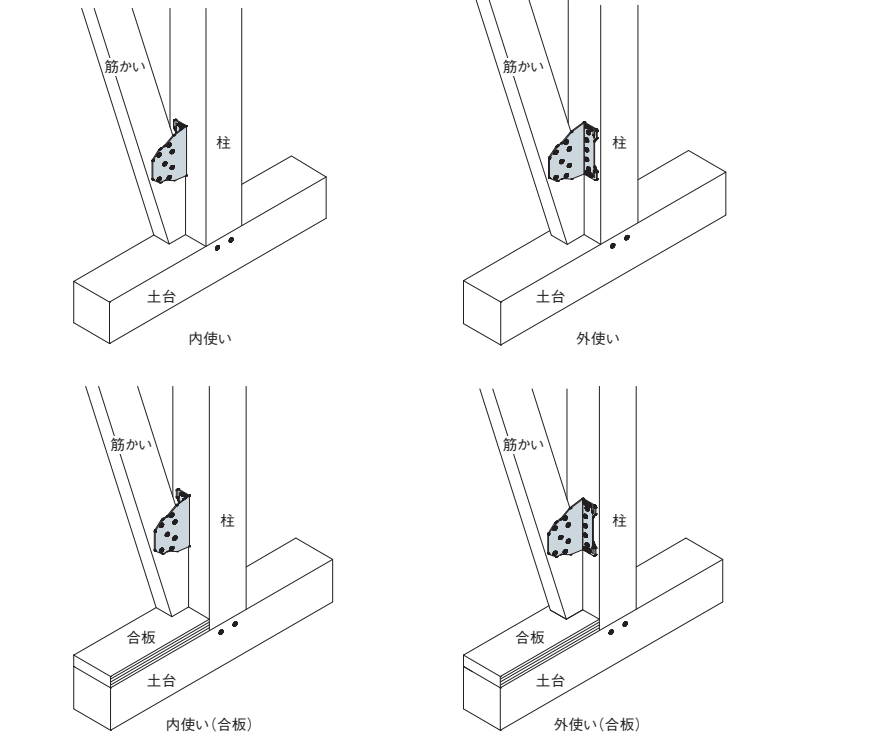


サイズ	125×100×37.3mm
材質	ZAM 2.3t(MSM-HC-DA90)
付属部品	専用ビス L45：16本
梱包	50個/ケース

使用接合具

柱側	専用ビス(付属品)：9本
筋かい側	専用ビス(付属品)：7本

取付図



補強金物