

補強金物

ホールダウンエースII HDA

HDA-15
告示1460号表三(七)

HDA-35
告示1460号表三(八)

- 付属品
-  M5頭六角段付四角穴付ビス
-  M16ワッシャー

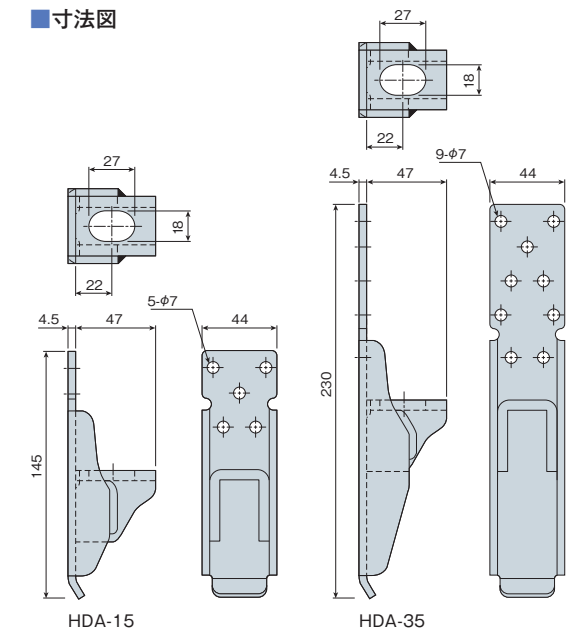


HDA-15
告示第1460号表三(七)該当品



HDA-35
告示第1460号表三(八)該当品

■寸法図



■用途

●基礎と柱、土台・横架材と柱、及び上下階の柱の緊結に使用します。

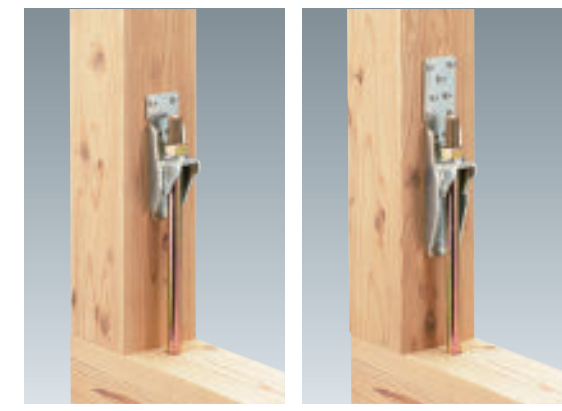
■特長

- アンカーボルトを通す穴はルーズホールになっています。
- 柱側はビスで留めつけるだけなので、施工が容易です。

■施工方法

- ①M16アンカーボルトまたは座金付きボルト／M16両ネジボルトを、ホールダウンエースIIのルーズホールに通します。
(柱面から26.5mm±5mm)
- ②付属のワッシャーをボルトに通してナットで仮締めしておきます。
- ③ホールダウンエースIIを下から持ち上げるようにして支え、付属の専用ビスで柱に固定します。
※先に上部の2本を仮止めしておく施工がスムーズです。

■施工例



■サイズ HDA-15: L=145 HDA-35: L=230

材質 JIS G 3131 SPHC

表面処理 JIS H 8610 電気亜鉛めっき3級 3価クロメート (Ep-Fe/Zn8 3価クロメート) (TR-173: JASCO)

付属部品 HDA-15/専用ビス (M5頭六角段付四角穴付): 5本 M16ワッシャー: 1個

HDA-35/専用ビス (M5頭六角段付四角穴付): 9本 M16ワッシャー: 1個

承認 (一財) 建材試験センター HDA-15: 04A0046 HDA-35: 04A0047

梱包 HDA-15: 18セット/ケース HDA-35: 10セット/ケース

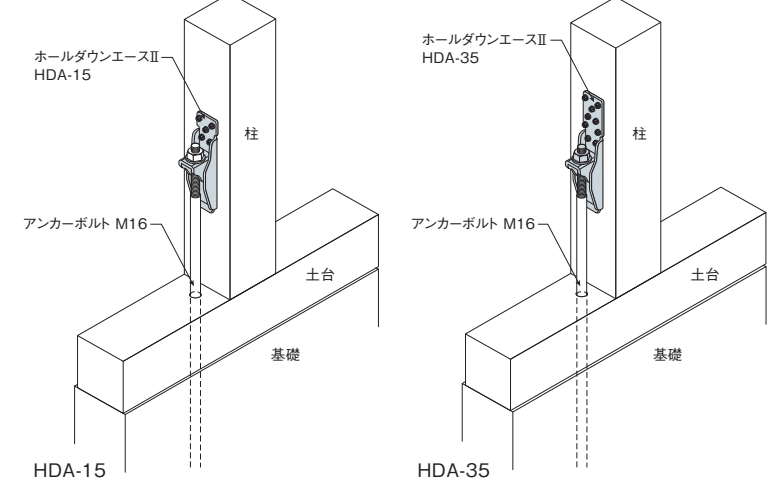
■使用接合具

	HDA-15	HDA-35
専用ビス (M5頭六角段付四角穴付) (付属品)	5本	9本
M16ワッシャー (付属品)	1個	1個

■耐力

	HDA-15	HDA-35
短期基準引張耐力 (kN)	16.0	35.4

■取付図



補強金物