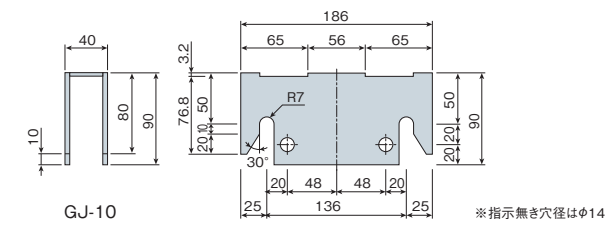


テックワン  
Tec-One 土台継手金具 GJ-10



GJ-10

■寸法図



用途

- 土台と土台を接合する際に使用します。

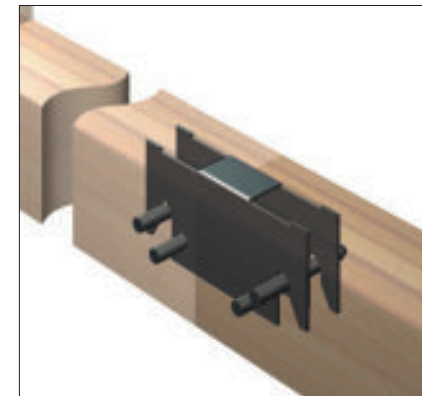
特長

- 躯体にかかる外力をがっちり受け止めます。
- ボルトとピンの組み合わせにより、強い架構を実現することが可能です。

施工方法

- ①土台と土台を金具とピンで緊結する。
- ②予め土台の仕口の所定の位置にピンを打ち込んでおく。
- ③仕上げにピンを打ち込む。

■施工例



サイズ GJ-10: 186×40×90mm

材質 JIS G 3131 SPHC

表面処理 黒色ストロンジंक  
(JIS D 0201 電気めっき 亜鉛-鉄合金5μm 黒色クロメート(Ep-Fe/Zn-Fe5K))

梱包 20個/ケース

使用接合具

土台 ドリフトピン(別売品): 片仕口2本×2 合計4本

■納まり図

