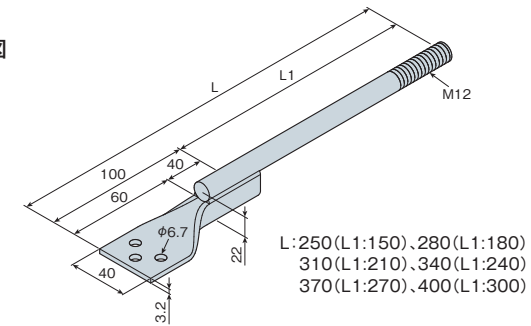


■寸法図



■用途

- 小屋根と桁、横架材と柱や通し柱の接合に使用します。
- 建築基準法告示第1460号第二号表三の(い)~(ぬ)です。

■施工方法

- 本体の板部を付属の専用ねじSTS・C65(黄色)3本でとめ付けてください。
- 本体のボルト部を座金を介してナットで締付けてください。

サイズ	SB・ES-25:3.2×40×250	SB・ES-28:3.2×40×280
	SB・ES-31:3.2×40×310	SB・ES-34:3.2×40×340
	SB・ES-37:3.2×40×370	SB・ES-40:3.2×40×400
材質	JIS G 33131 SPHC または JIS G 3141 SPCC JIS B 1180 の強度区分4.6を満足する炭素鋼	
表面処理	JIS H 8610(電気亜鉛めっき)(Ep-Fe/Zn8/CM2)	
付属部品	専用ねじSTS・C65(黄色) 3本	
梱包	50本/ケース	

■使用接合具

専用ねじSTS・C65(黄色)(付属品)	3本
六角ナットM12(別売品)	1個
角座金(別売品)	1枚

■取付図

