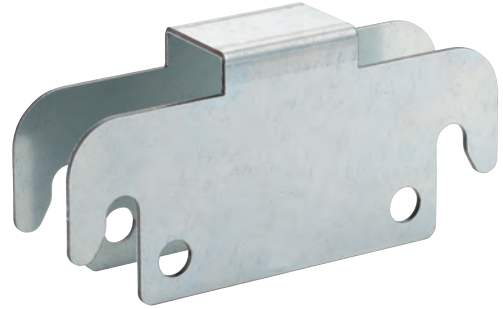


※GJ-10IIに順次切り替え予定

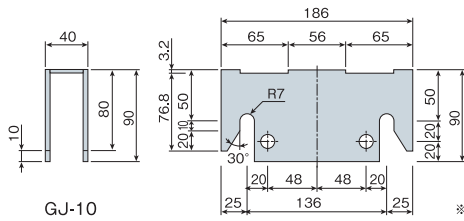


GJ-10



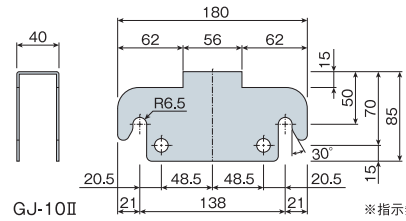
GJ-10II

■寸法図



GJ-10

※指示無き穴径はφ14



GJ-10II

※指示無き穴径はφ13

■用途

- 土台と土台を接合する際に使用します。

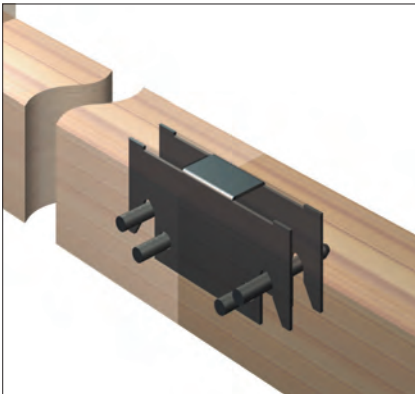
■特長

- 躯体にかかる外力をがっちり受け止めます。
- ボルトとピンの組み合わせにより、強い架構を実現することが可能です。

■施工方法

- ①土台と土台を金具とピンで緊結する。
- ②予め土台の仕口の所定の位置にピンを打ち込んでおく。
- ③仕上げにピンを打ち込む。

■施工例

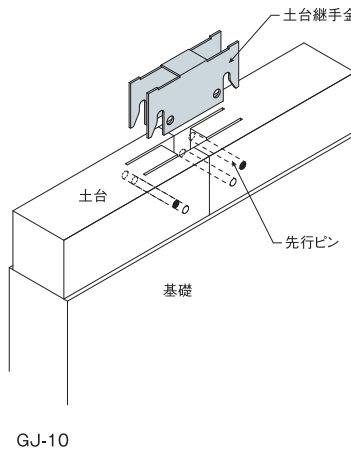


サイズ	GJ-10: 186×40×90mm	GJ-10II: 180×40×85mm
材質	GJ-10: JIS G 3131 SPHC	
表面処理	GJ-10: 黒色ストロンジंक GJ-10II: 新溶融めっき (JIS D 0201 電気めっき 亜鉛-鉄合金5μm 黒色クロメート(Ep-Fe/Zn-Fe5K))	
梱包	GJ-10: 20個/ケース	GJ-10II: 20個/ケース

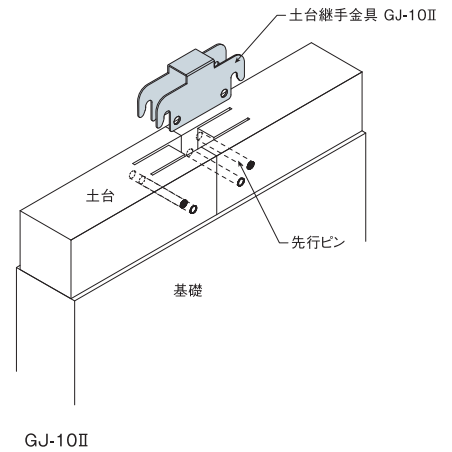
■使用接合具

土台 ドリフトピン(別売品): 片仕口2本×2 合計4本

■納まり図



GJ-10



GJ-10II