

アンカーボルト直結金具 PBH-63

アンカーボルト直結型金物(1階柱脚金具)



PBH-63(105・120用)

● 付属品



専用ドリフトピン(S45C)

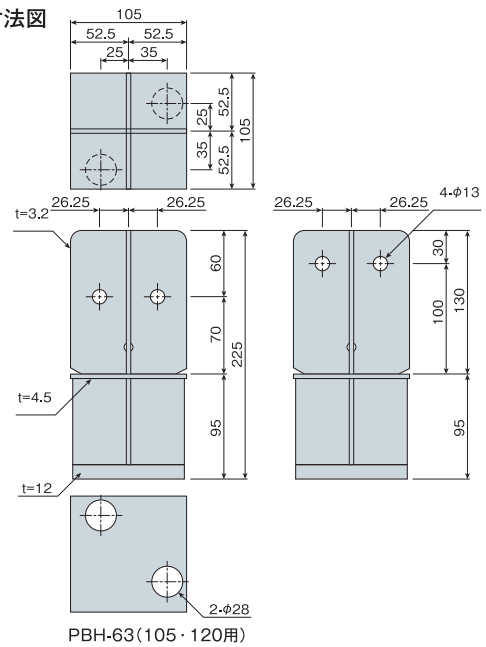


アジャスター座金



ワッシャー

■ 寸法図



PBH-63(105・120用)

サイズ	PBH-63(105・120用) : 105×105×225mm	
材質	JIS G 3131 SPHC JIS G 3101 SS400	
表面処理	ストロンジングJコート(JIS D 0201 電気めっき 亜鉛-鉄合金5μm) 有色クロメート+Jコート(Ep-Fe/Zn-Fe5C)	
付属部品	専用ドリフトピン(S45C) : 4本 アジャスター座金 : 2個 ワッシャー : 2個	
梱包	1個/ケース	

用途

- 高い引抜耐力を必要とする柱脚の接合部に使用します。

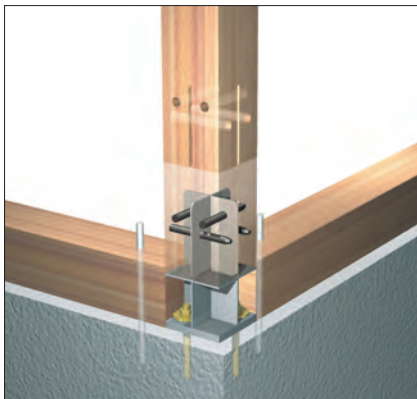
特長

- アンカーボルトの性能をフルに発揮する高い引抜性能があります。
- アンカーボルト用ルーズホール穴は±6mmです。
- 柱脚のドリフトピンは専用ドリフトピンを使用します。

施工方法

- ① 基礎上に直置きし、M16アンカーボルトに緊結します。
- ② 柱を建てて、柱脚に専用ドリフトピンを4本打ち込んで固定します。

■ 施工例



使用接合具

	PBH-63(105用)	PBH-63(120用)
柱	専用ドリフトピン(付属品)	4本
基礎	M16アンカーボルト(別売品)	2本

耐力

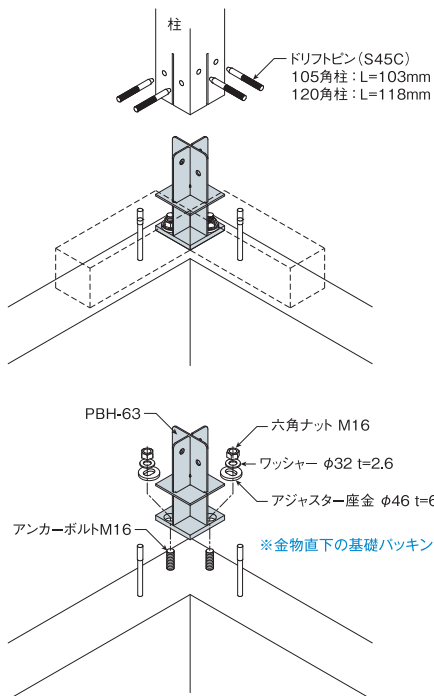
製品名	接合形態	短期基準耐力(kN)			試験時使用樹種
		引張	せん断	圧縮	
PBH-63	土台部	63.4	14.0	118.6	柱 : スプルーブ同一等級構成集成材 E95-F315 横架材 : 基礎・柱接合

表中の数値は(一財)建材試験センター/(株)タツミ社内試験データによる。
 ※1. 試験時使用材寸 柱材 : □105mm 横架材 : 幅=105mm せい=105mm(梁H記載あるものは除く)含水率 : 20%以下。
 ※2. アンカーボルトの材料強度等にご注意ください。
 ※3. N値に換算する場合は耐力値÷5.3(1960N×2.7m)を基本に算出。

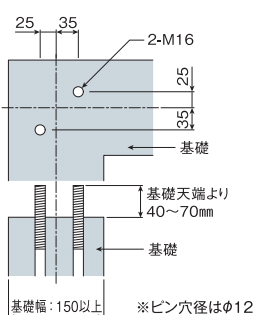
告示第1460号第二号表三(アンカー直結)

告示表3	N 値	柱(スプルーブ集成材) PBH-63
(い)	0	●
(ろ)	0.65	
(は)	1.0	
(に)	1.4	
(ほ)	1.6	
(へ)	1.8	
(と)	2.8	
(ち)	3.7	
(り)	4.7	
(ぬ)	5.6	

■ 納まり図



■ 基礎上面(アンカーボルトの配置)



※金物直下の基礎パッキンは不要です。