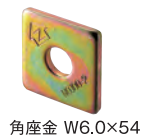
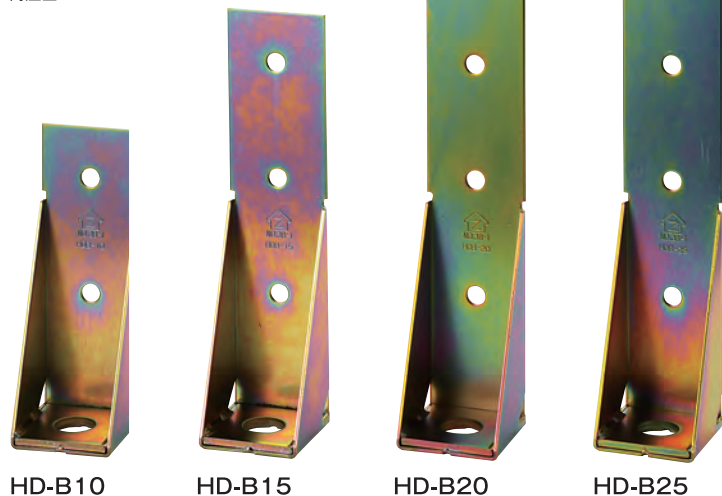


● 付属品



角座金 W6.0×54



HD-B10

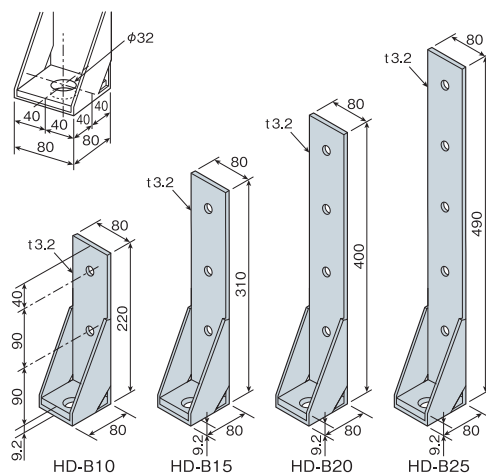
HD-B15

HD-B20

HD-B25

■ 寸法図

穴位置の寸法



HD-B10

HD-B15

HD-B20

HD-B25

用途

● 土台または基礎と柱の緊結・上下階の柱相互の接合などに使用します。

施工方法

● ホールダウン金物と筋かいが当たる場合や壁を真壁で仕上げる場合などはS-HDを使用してください。

引張耐力

HD-B10: 10kN HD-B15: 15kN

HD-B20: 20kN HD-B25: 25kN

※HD-B15以上のホールダウン金物を使用する場合は土台耐力不足の為、座付きボルトは使用せず、アンカーボルトと直接緊結します。

サイズ HD-B10:L=220 HD-B15:L=310 HD-B20:L=400 HD-B25:L=490

材質 JIS G 3131 SPHC または JIS G 3141 SPCC

表面処理 JIS H 8610 (電気亜鉛めっき) Ep-Fe/Zn8/CM2

付属部品 角座金 W6.0×54 1枚

梱包 10個/ケース

使用接合具

	HD-B10	HD-B15	HD-B20	HD-B25
柱				
六角ボルト M12 (別売品)	2本	3本	4本	5本
六角ナット M12 (別売品)	2個	3個	4個	5個
角座金 W4.5×40 (別売品)	2枚	3枚	4枚	5枚
またはラグスクリュー LS12 (別売品)	2本	3本	4本	5本
アンカーボルト M16 (別売品)	1本	1本	1本	1本
土台				
または座付きボルト M16 (別売品)	1本	—	—	—
六角ナット M16 (別売品)	1個	1個	1個	1個
角座金 W6.0×54 (付属品)	1枚	1枚	1枚	1枚
柱相互の階接合				
両ねじボルト M16 (別売品)	1本	1本	1本	1本
六角ナット M16 (別売品)	2個	2個	2個	2個
角座金 W6.0×54 (付属品1枚)	2枚	2枚	2枚	2枚

※ラグスクリュー LS12は首下長11cm以上とし、柱サイズ10.5cm角以上の部材に適用。

■ 取付図

