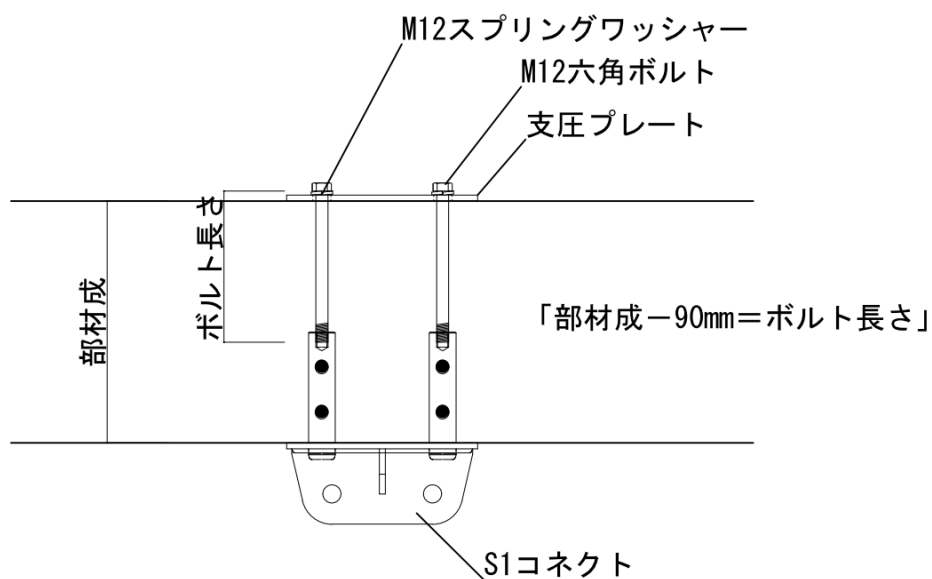


## 参考資料

### 1. S1 コネクタ（支圧プレート在り）に使用するボルト長さ

S1 コネクタ（支圧プレート在り）に使用するボルトの長さは、S1 コネクタが取り付く部材の「部材成-90mm」としてごさい。



単位 (mm)	
部材成	ボルト長さ
180	90
210	120
240	150
270	180
300	210
330	240
360	270
390	300
420	330
450	360