



Zマーク表示金物

ひら金物 SM



SM-12

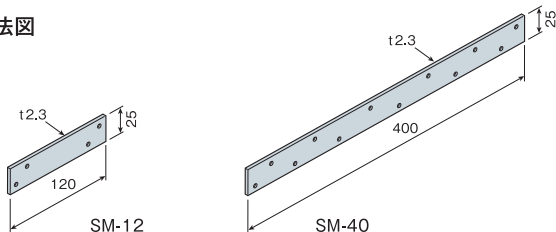


● 付属品

● 太めくぎ ZN65

SM-40

■ 寸法図



用 途

【SM-12】●大引きと束・土台と柱・管柱と胴差・小屋梁と小屋束・母屋相互の連結および筋かいの端部の補強に使用します。

【SM-40】●管柱の連結等に使用します。

施工方法

- ひら金物の長さの midpoint を接合面に合わせて取り付けます。
- SM-40は、屋根ふき材のをせる前に使用しますと、屋根ふき材の重みでふくらむことがありますので、屋根ふき材のをせてからくぎ打ちしてください。

サイズ	SM-12:2.3×25×120	SM-40:2.3×25×400
-----	------------------	------------------

材質	JIS G 3302—般用SGHCまたはSGCC
----	--------------------------

表面処理	Z27(溶融亜鉛めっき)
------	--------------

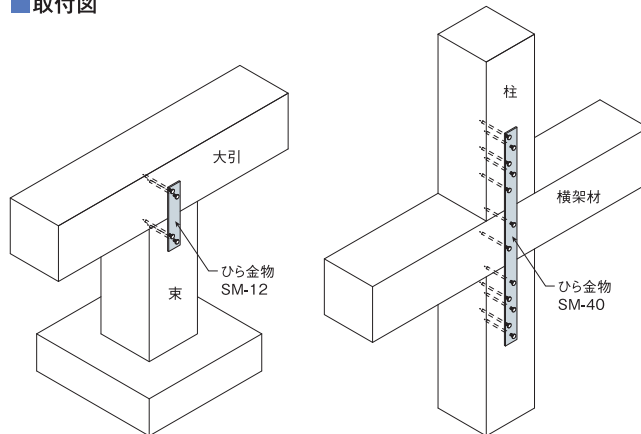
付属部品	SM-12:太めくぎ ZN65 4本	SM-40:太めくぎ ZN65 12本
------	--------------------	---------------------

梱包	SM-12:100枚/ケース	SM-40:50枚/ケース
----	----------------	---------------

使用接合具

	SM-12	SM-40
太めくぎ ZN65(付属品)	4本	12本

■ 取付図



SM-12

SM-40