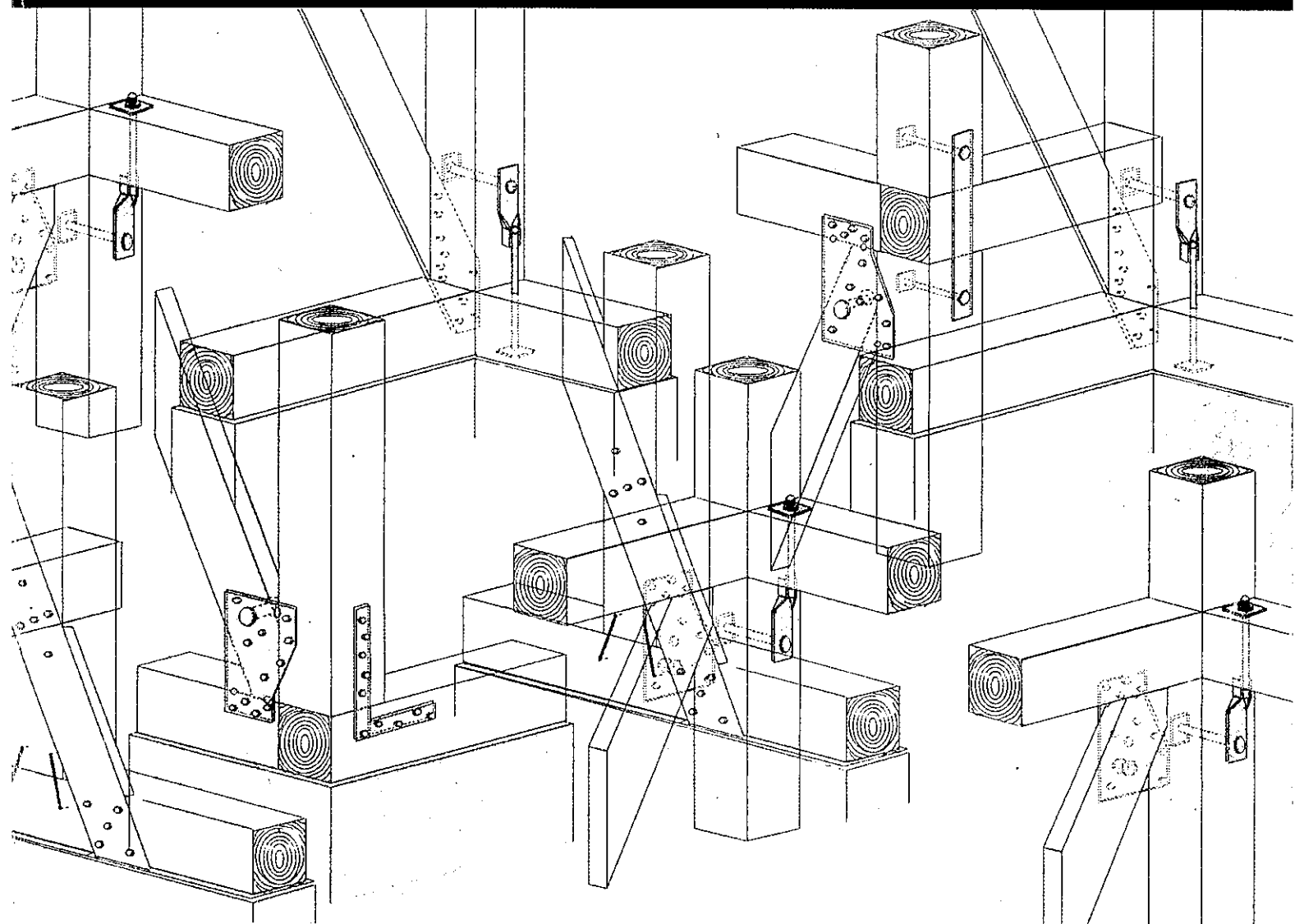


平成12年建設省告示第1460号に対応した

木造住宅用接合金物の使い方

— Zマーク表示金物と同等認定金物・性能認定金物 —



(財)日本住宅・木材技術センター

Q17. 筋かいと面材を併用した耐力壁の場合など、軸組同士を組み合わせると建築基準法上の最大壁倍率5を越える場合がありますが、N値計算をする場合も、5以上の壁倍率は5として計算するのでしょうか？

A. 違います。建築基準法上の最大である壁倍率5の値を低減すると、N値を求める場合はかえって危険側になりますので、5を超えてしまっても実際に壁倍率を累積した値で計算してください。

Q18. 通し柱の胴差を受ける部分は、告示第1460号が適用されるのでしょうか？

A. 通し柱の中間部分は柱の端部ではないので告示第1460号第二号は、適用範囲外です。

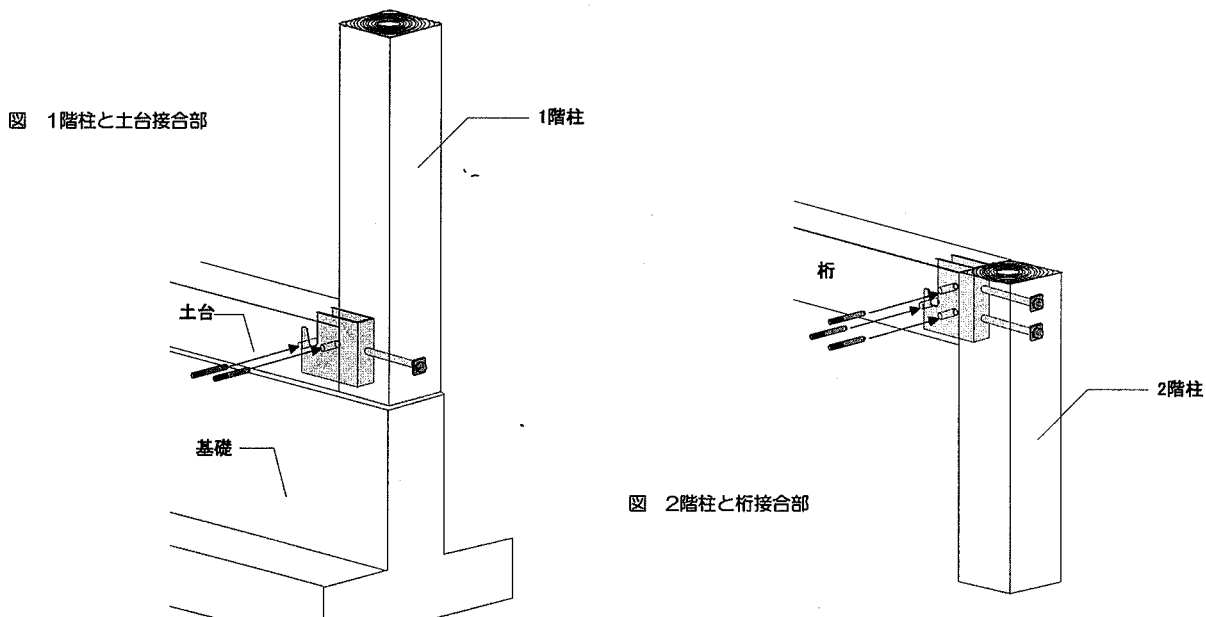
Q19. 2階梁や1階土台部分が柱勝ちで納まる場合(図のように梁受け金物接合とした場合など)、告示第1460号は適用範囲外と考えて良いのでしょうか？

A. 違います。柱と梁の接合部に告示第1460号に基づく金物等と同等以上の接合方法が必要となります。

これらの部分に金物が必要な理由は、以下のとおりです。

- ・筋かい耐力壁の場合：筋かいが圧縮を受けた際に上部横架材を突き上げるため。
- ・面材等の耐力壁の場合：柱頭、柱脚双方の接合で全体として耐力壁の回転を拘束するため。

このようなことから図2のような接合方法の場合は、横架材の逆せん断試験によって梁受け金物の逆せん断耐力を求め、その数値を引張耐力に読み替えて、告示第1460号に対応させます。



Q20. (財)日本住宅・木材技術センターが公表している許容耐力表(14ページ参照)と告示第1460号の解説に出てくる必要耐力(168ページ参照)の表に食い違いがあるのはなぜですか？

A. (財)日本住宅・木材技術センターの許容耐力表は、日本建築学会発行の木質構造設計規準・同解説に基づいて算定した許容耐力値です。

告示第1460号の必要耐力は、接合部の実験値を勘案しながら値を決めていることから、かど金物CP・T、山形プレート及び羽子板ボルトの耐力値に差がみられますが、(財)日本住宅・木材技術センターの方がより安全側の値となっております。