

Deco-tube

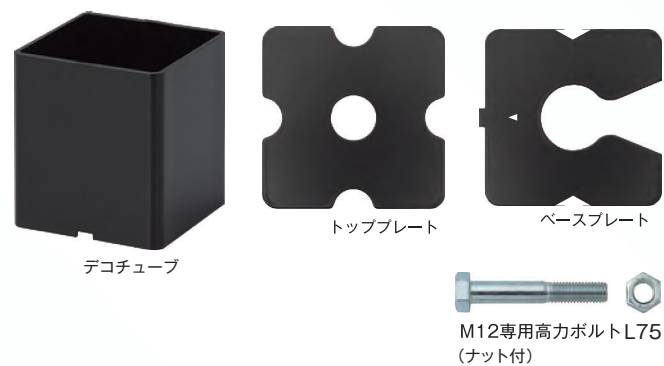


84 筒型装飾金物 Deco-tube(HDCⅢ用)

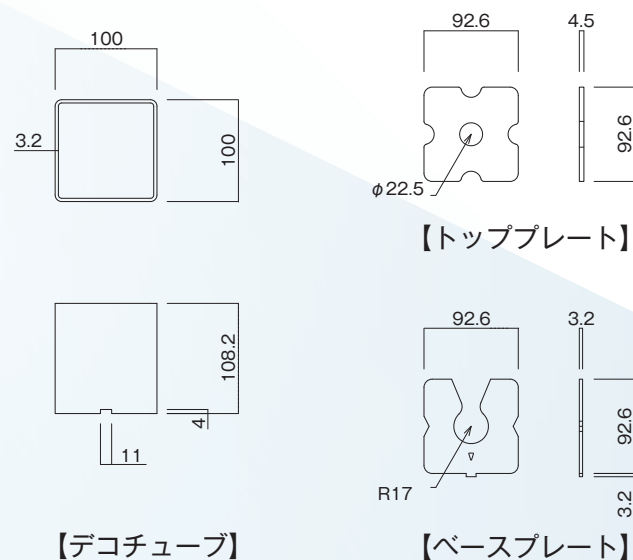
86 Deco-tubeの取り付け

筒型装飾金物 Deco-tube デコチューブ (HDCⅢ用)

Color variations



■寸法図



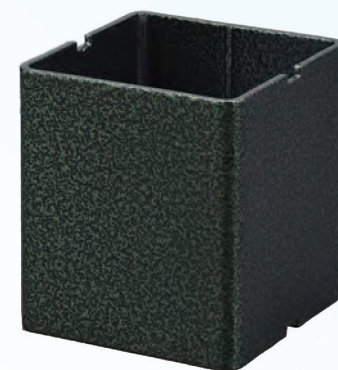
用途

- 独立柱の柱脚に使用する装飾金物です。

特長

- シンプルで美しいデザインです。
- HDCⅢと併用することで、HDCⅢの短期基準耐力(引張、圧縮)を運用できます。
- 柱材仕口部の加工は、HDCⅢの加工と同じです。

サイズ	デコチューブ：100×100×108.2mm トッププレート：92.6×92.6mm ベースプレート：92.6×92.6mm
材質	JIS G 3466 STKR400 JIS G 3101 SS400
表面処理	粉体塗装
付属部品	ベースプレート：1枚 トッププレート：1枚 M12専用高力ボルトL75(ナット付)：1本 M12専用高力ボルトL75(ナット付)(付属品)：1本
梱包	1セット/ケース
※HDCⅢは別売りとなります。	
使用接合具	
HDCⅢカップとパイプの接合	
耐力	
短期基準引張、せん断、圧縮耐力 … HDCⅢに準ずる	
※HDC-Ⅲ-S120/L120との併用はできません。	
※Deco-tubeの金物高さが「108.2mm」になりますので、柱材の材長にご確認ください。	



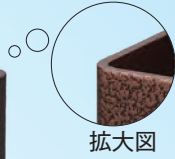
788-506 バンビーグリーン



788-501 バンビーシルバー



788-505 バンビーブロンズ



783-091 半艶ホワイト



783-092 クリーム



783-179 ブルーグリーン



786-096 半艶ベージュ



788-605 メタリックシルバー



783-067 ブラウン



783-090 ブルー



783-124 グリーン



07-40X レッド

※カラーバリエーションは受注生産品となります：納期 2~3週間
※写真は上下側に切り欠き2ヶ所ありますが在庫なくなり次第片側2ヶ所になる予定です。

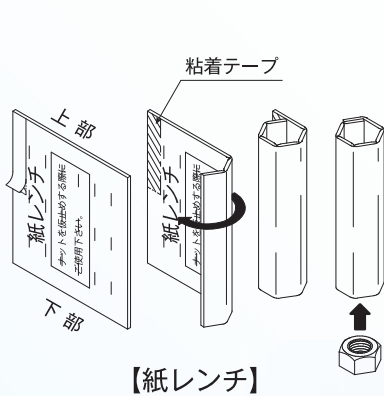
《Deco-tubeの取り付け》

HDCⅢ-S105又はL105との併用限定

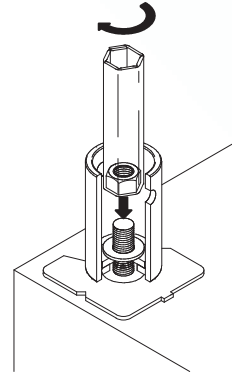
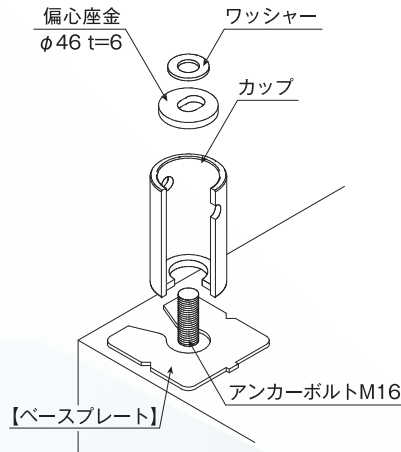
※HDCⅢ-S120、L120は併用できません

■アンカーボルトM16のナット取り付けに、HDCⅢに同梱された紙レンチを用いた例
ナットを締め付ける前に、付属品を必ず確認してください。

【金物同梱(付属品)】 金物 : デコチューブ/ベースプレート/トッププレート
接合具: M12専用高力ボルトL75(ナット付)…HDCⅢカップとパイプ接合用



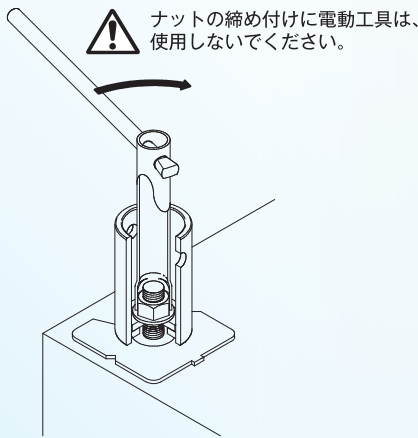
【紙レンチ】



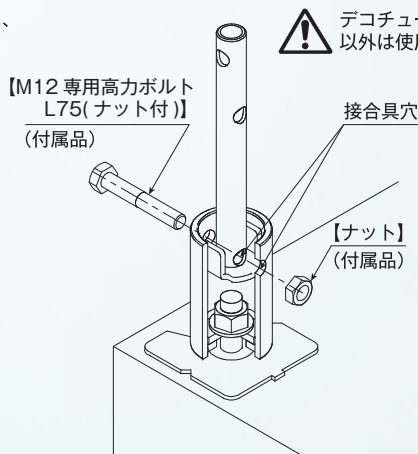
① HDCⅢに同梱された板状の紙レンチ(105×120mm)を六角形の筒状に折り曲げ、下部から六角ナットを挿入します。

② アンカーボルト突出部にベースプレートを置きます。HDCⅢのカップと偏心座金、ワッシャーをアンカーボルトに取り付けます。

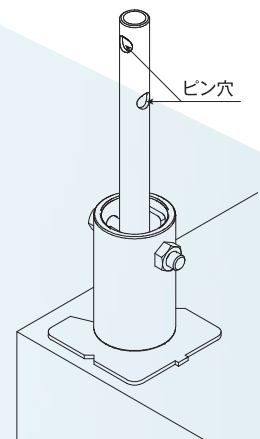
③ ①の紙レンチのナットをアンカーボルトのねじに取り付けます。



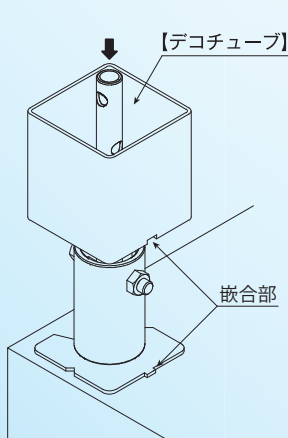
④ プラグレンチなどを使いナットを締め付けます。



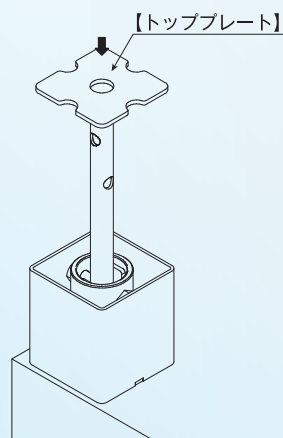
⑤ HDCⅢのパイプを付属の高力ボルト(75mm)でカップに取り付けます。



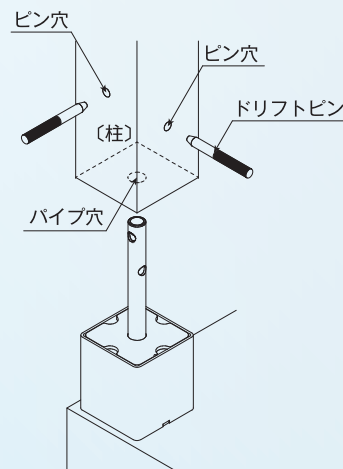
⑥ HDCⅢの向きを調整します。



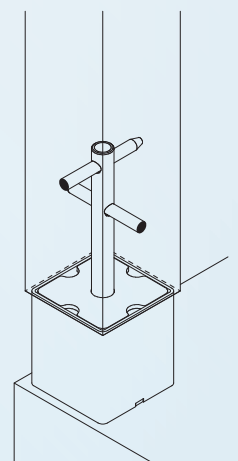
⑦ デコチューブをHDCⅢ上部から挿入しベースプレートの凸部と嵌合させます。



⑧ トッププレートの穴部にパイプを通し、HDCⅢカップ上部に納めます。※トッププレートは、柱を立てる前に必ず取り付けてください。



⑨ パイプのピン穴と柱仕口のピン穴向きを合わせ、柱のパイプ穴へパイプを挿入します。



⑩ ドリフトピンをピン穴に打ち込み取り付け完了です。※ドリフトピンは別途ご用意ください。