



SB・F2

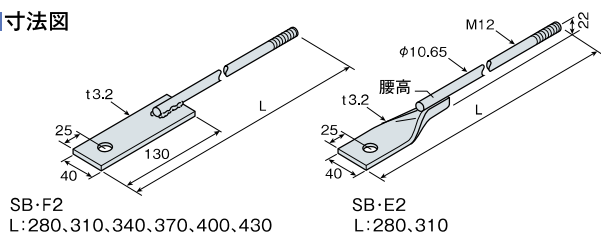
SB・E2

●付属品



六角ナット M12

■寸法図



SB・F2
L:280,310,340,370,400,430

SB・E2
L:280,310

用途

- 小梁と軒桁、軒桁と柱、梁と柱及び洞差と通し柱の接合などに使用します。

施工方法

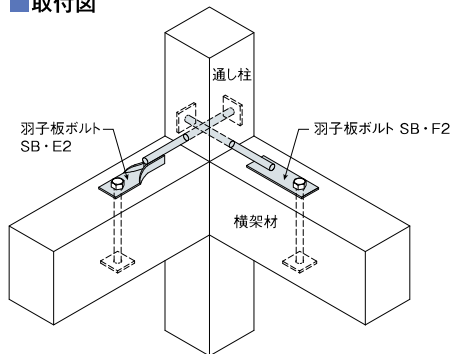
- 羽子板ボルトSB・F2とSB・E2を使い分けてください。

サイズ	SB・F2:L=280/3.2×40×280 L=310/3.2×40×310
	L=340/3.2×40×340 L=370/3.2×40×370 L=400/3.2×40×400 L=430/3.2×40×430
材質	JIS G 3131 SPHCまたはJIS G 3141 SPCC JIS B 1180 の強度区分4.6を満足する炭素鋼
表面処理	JIS H 8610 (電気亜鉛めっき) Ep-Fe/Zn8/CM2
付属部品	六角ナット M12 1個 スクリューくぎ ZS50 1本
梱包	50本/ケース

使用接合具

	SB・F2	SB・E2
六角ボルト M12(別売品)	1本	1本
六角ナット M12(付属品1個)	2個	2個
角座金 W4.5×40(別売品)	2枚	2枚

■取付図



●付属品

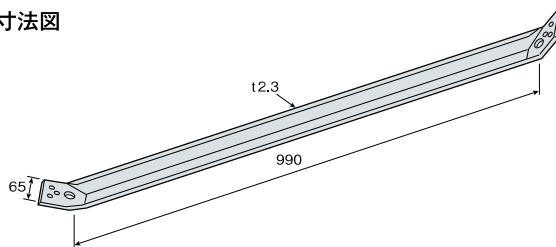


小判角座金 W2.3×30



平くぎ ZF55

■寸法図



用途

- 床組及び小屋などの隅角部の補強に使用します。

施工方法

- 水平に位置決めをし、仮付けした後ボルト締めします。
※小型角座金は必ず座面側に用いてください。
- 最後に平くぎZF55を各端に3本ずつ打ち、固定します。

サイズ	2.3×990
材質	JIS G 3302 SGH400またはSGC400
表面処理	Z27(溶融亜鉛めっき)
付属部品	平くぎ ZF55 6本 小型角座金 W2.3×30 2枚
梱包	500本/ケース

使用接合具

平くぎ ZF55(付属品)	6本
六角ボルト M12(別売品)	2本
六角ナット M12(別売品1個)	2個
小型角座金 W2.3×30(付属品)	2枚
角座金 W4.5×40(別売品)	2枚

■取付図

